

CAMA HOSPITALARIA DE ENFERMERIA ELÉCTRICA A02-02J

Imágenes de referencia, el producto puede variar de acuerdo a existencia.



Una cama hospitalaria está diseñada para proporcionar **comodidad seguridad y facilidad** de atención médica a los pacientes en **hospitales, clínicas o en el hogar**. Estas camas permiten ajustar la inclinación del **respaldo, las piernas y los laterales del torso**, incluyendo una **basinica removible** sin necesidad de mover al paciente.

MATERIALES

- Colchón de 5cm de espesor
- Cabecero, reposapiés y manivela en plástico resistente al impacto ABS
- Chasis Acero laminado en frío con acabados en pintura electrostática

COLORES

- | | |
|------------|------------|
| Estructura | Colchón |
| | |
| Blanco | Multicolor |

CERTIFICACIONES



CARACTERÍSTICAS



Cabecero y reposapiés extraíbles para proporcionar un mejor acceso al paciente.

Portavenoclisis abatibles



Gancho para bolsa de drenaje

Cabecera removible para colocación de cubeta para lavado de cabeza



Barandales laterales abatibles de aleación de aluminio de 40 cm de altura

Respaldo ajustable de 0° a 70°



La base del colchón se divide en respaldo, asiento, reposamuslos y reposapiernas

Capacidad de carga 230 kg



Control para ajuste de posiciones

Peso neto 70 kg



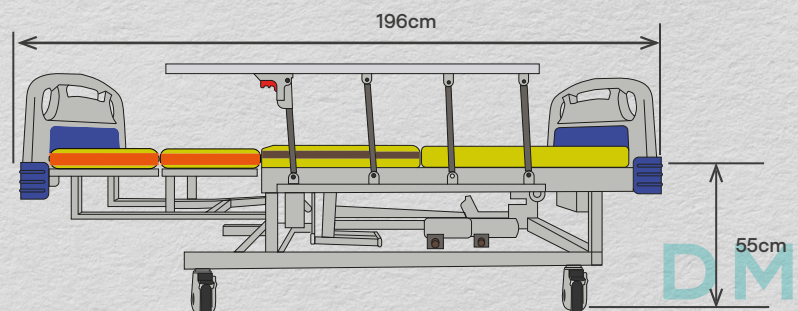
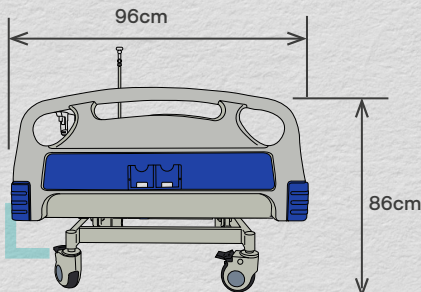
La cama está equipada con cuatro ruedas con freno que se pueden accionar por separado.

Bacinica removible electrica

Reposamuslos ajustable de 0° a 35° y 0° a -55°

La cama funciona con un voltaje de 110 V y cuenta con una clavija estándar para toma de corriente doméstica

POSICIONES



Calle Desarrollo Industrial 201,
Colonia Industrial las Cruces
CP 37290 León Guanajuato México



Teléfono de Oficina
477 529 8371
Whatsapp
477 724 6681

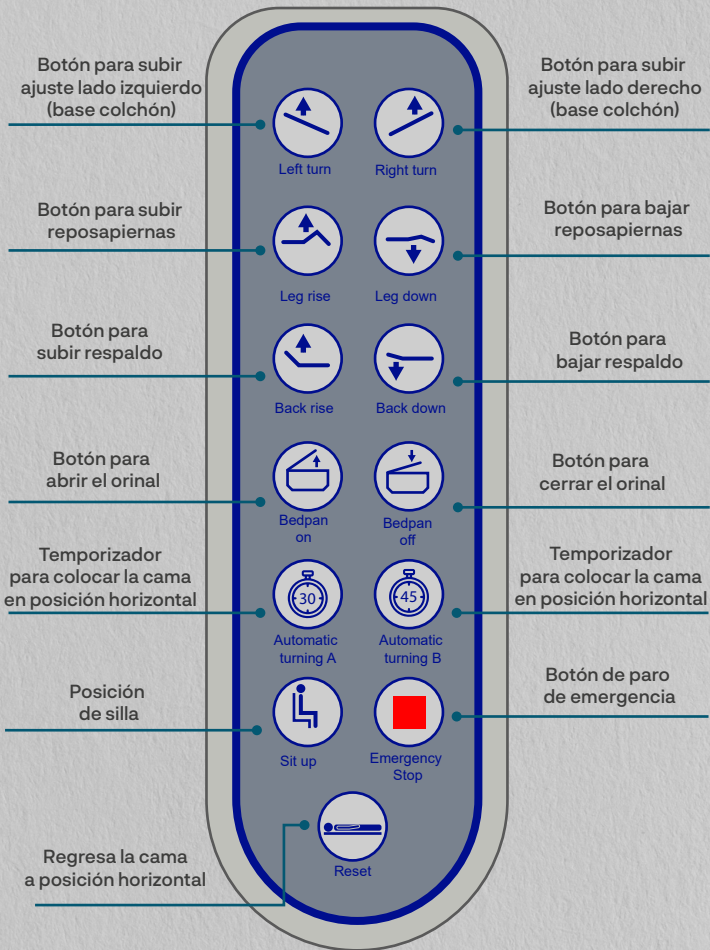


www.dml-medica.com



ventas@dml-medica.com
iarmenta@dml-medica.com
clopez@dml-medica.com

CONTROL



ACCESORIOS

Colchón y portavenoclisis

Cabecera y piecera

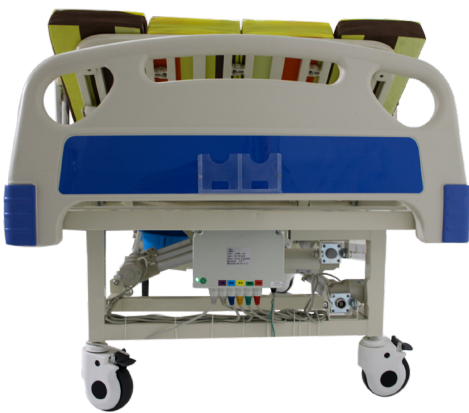
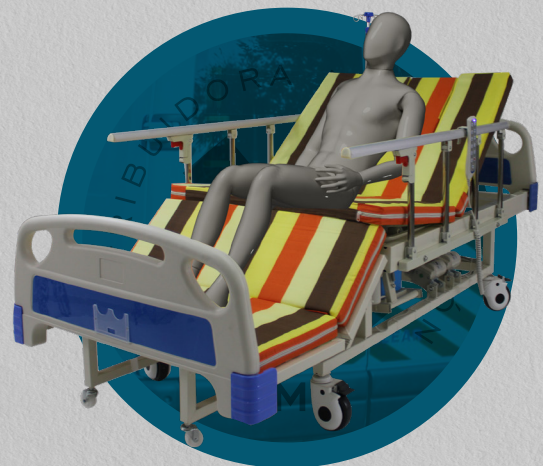
Cubeta

Bacinica

Mesa



APLICACIÓN



Calle Desarrollo Industrial 201,
Colonia industrial las Cruces
CP 37290 León Guanajuato México



Teléfono de Oficina
477 529 8371
Whatsapp
477 724 6681



www.dml-medica.com



ventas@dml-medica.com
iarmenta@dml-medica.com
clopez@dml-medica.com