

KIT DE CINTURONES PARA CAMILLA DE AMBULANCIA

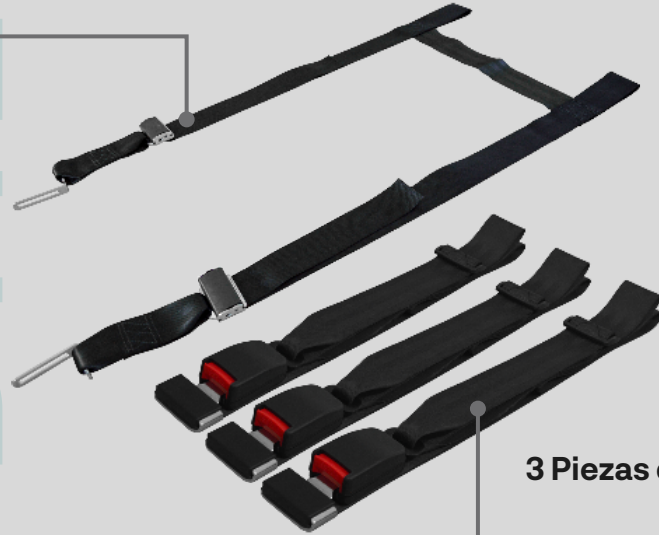
El equipamiento de cinturones en una ambulancia es esencial para la **atención prehospitalaria**. Los cinturones sujetan e inmovilizan al paciente a la camilla para evitar que este se mueva. Así como estabilizar lesiones adicionales en el cuerpo. Este equipo permite una evaluación inicial segura y **estabiliza al paciente durante el transporte**.

CERTIFICACIONES



CONTENIDO

Cinturón para Camilla de Ambulancia S-06



3 Piezas de Cinturón para Camilla de Ambulancia S-04

Haz clic en la imagen correspondiente para acceder a la ficha técnica y conocer las características de cada producto.



Cinturón para Camilla de ambulancia S-04



Cinturón para Camilla de ambulancia S-06