

PORTAVENOCCLISIS PARA TECHO DE AMBULANCIA

Imágenes de referencia, el producto puede variar de acuerdo a existencia.



Un **portavenocclisis para techo** es un dispositivo utilizado en vehículos de emergencia como ambulancias para **sostener y colgar** de forma segura **soluciones intravenosas**, como suero, medicamentos o nutrientes durante la administración a un paciente.

MATERIALES

Estructura en aluminio
Cinta en poliéster

COLORES

Cinta Estructura
Negro Cromo

CERTIFICACIONES



CARACTERÍSTICAS



Característica abatible que ayuda a mantener libre el espacio dentro del vehículo cuando no se utiliza.



Está fabricado en aluminio con acabado en cromo lo que ayuda a mantener el producto libre de corrosión.



Incorpora un sistema de cierre rápido con velcro.



Sostiene sueros o medicamentos fácilmente, además de ser imprescindible para su aplicación de manera intravenosa.



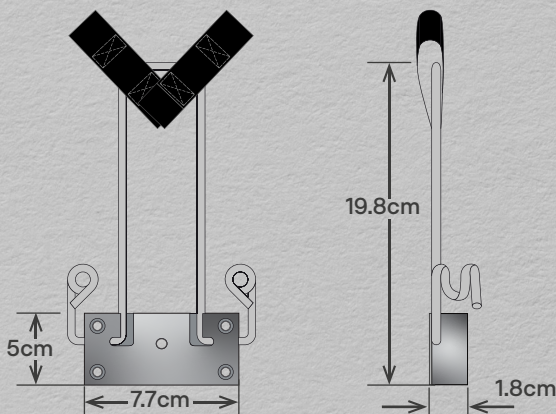
Al asegurar el portavenocclisis al techo de la ambulancia, proporciona estabilidad adicional en la administración de tratamientos.



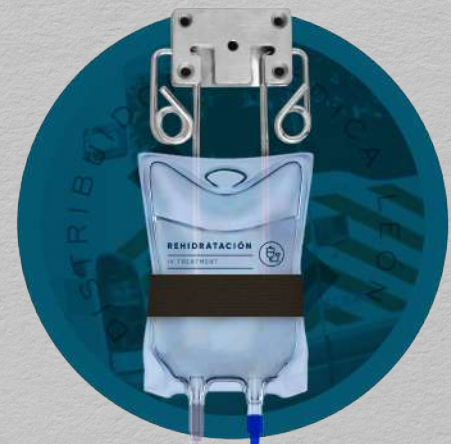
Fácil instalación.



MEDIDAS



APLICACIÓN



Calle Desarrollo Industrial 201,
Colonia industrial las Cruces
CP 37290 León Guanajuato México



Teléfono de Oficina
477 529 8371
Whatsapp
477 724 6681



www.dml-medica.com



ventas@dml-medica.com
iarmenta@dml-medica.com
clopez@dml-medica.com