

INMOVILIZADOR DE CRÁNEO TERMOSELLADO ADULTO

Imágenes de referencia, el producto puede variar de acuerdo a existencia.



Un inmovilizador de cráneo es un dispositivo médico diseñado para estabilizar y **asegurar la cabeza además del cuello** de un paciente en situaciones de emergencia, como accidentes automovilísticos, caídas o lesiones deportivas, donde existe el **riesgo de lesiones en la columna vertebral**.

MATERIALES

- Espuma insulada
- Herrajes de plástico resistente
- Velcro

COLORES

Estructura

Velcro



CERTIFICACIONES



CARACTERÍSTICAS



Incluye un **sujetador para frente** que asegura una alineación adecuada de la columna cervical.

Base acolchada que se fija firmemente a la camilla, asegurando que la cabeza y el cuello permanezcan en una **posición neutral**.



Salida de fluidos por el canal auditivo.

Compatible con la mayoría de camillas rígidas y de rescate.



De fácil limpieza y desinfección.

Inmovilizador 100% impermeable.



Incluye un **sujetador para barbilla** que asegura una alineación adecuada de la columna cervical.

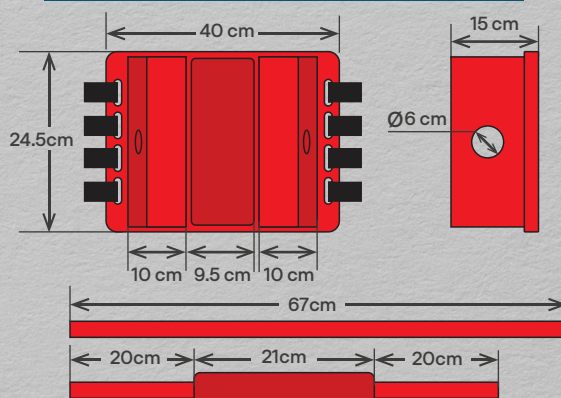
Traslucido a rayos X (RX).



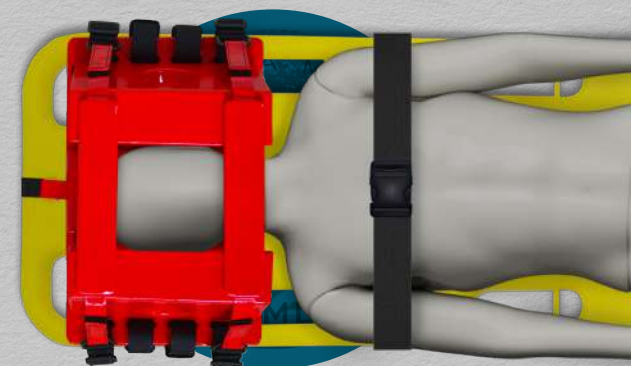
2 cojines laterales con orificios para verificar al paciente.



MEDIDAS



APLICACIÓN



Calle Desarrollo Industrial 201,
Colonia Industrial las Cruces
CP 37290 León Guanajuato México



Teléfono de Oficina
477 529 8371
Whatsapp
477 724 6681



www.dml-medica.com



ventas@dml-medica.com
iarmenta@dml-medica.com
clopez@dml-medica.com