

MESA PUENTE HOSPITALARIA ABS

SKU: MES002

Imágenes de referencia, el producto puede variar de acuerdo a existencia.



Una mesa puente hospitalaria es un equipo médico diseñado para facilitar la atención a pacientes. Se coloca entre la cama y se ajusta en altura, lo que permite al paciente comer, leer, usar dispositivos electrónicos sin comprometer su movilidad. Proporciona un soporte estable para diferentes necesidades de atención al alcance del paciente.

MATERIALES

- Estructura de plástico ABS y aluminio.
- Mesa de plástico ABS.

COLORES

Cuerpo Mesa



CERTIFICACIONES



CARACTERÍSTICAS



mesa con porta vasos para evitar la caída de objetos.



Pedestal tipo telescópico con sistema hidráulico.



De fácil limpieza y desinfección.



Construido con materiales ignífugos, impermeables, resistentes y anticorrosivos.



Palanca ergonómica para ajuste de altura.



Uso principal para hospitales y centros de emergencia.



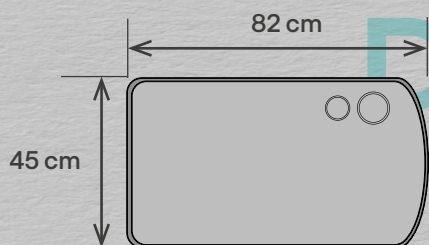
Estructura inferior tipo H que brinda estabilidad.



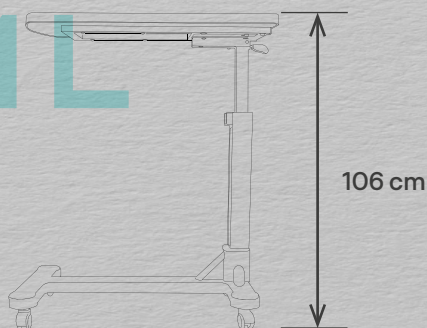
Equipada con 4 ruedas giratorias con freno.



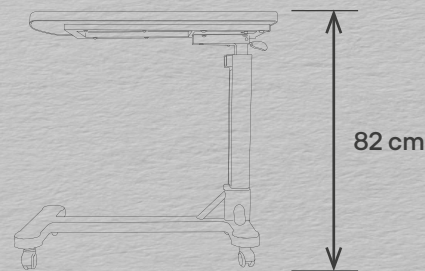
MEDIDAS



Posición alta



Posición baja



Calle Desarrollo Industrial 201,
Colonia Industrial las Cruces
CP 37290 León Guanajuato México



Teléfono de Oficina
477 529 8371
Whatsapp
477 724 6681



www.dml-medica.com



ventas@dml-medica.com
iarmenta@dml-medica.com
clopez@dml-medica.com