

# CAMILLA PARA CARROZA FÚNEBRE DE GOLPE A3-4

SKU: CAM005

Imágenes de referencia, el producto puede variar de acuerdo a existencia.



Una camilla para **carroza fúnebre de golpe** es un dispositivo concebido para el traslado adecuado de **cuerpos inertes** a una instalación destinada al **manejo post mortem**. Caracterizadas por tener **patas plegables** que para facilitan el transporte en vehículos fúnebres.

## MATERIALES

Cuerpo de aluminio de alta resistencia  
Ruedas de plástico de uso rudo de 125 mm de diámetro

## COLORES

Plancha      Cuerpo

● Negro      ● Aluminio      ● Amarillo      ● Rojo

## CERTIFICACIONES



## CARACTERÍSTICAS



Plancha de metal de alta resistencia.

Incluye **3 piezas de cinturón** para: pecho, caderas y rodillas.



Camilla móvil fabricada en **aluminio de alta resistencia**.

Controles de camilla identificados por **color rojo**.



Puede ser operada fácilmente por **una persona**.

La camilla se asegura al vehículo por el **sujetador** que incluye.



Agarradera para un **transporte fácil**.

Capacidad de carga **200 kg**.



Uso principal para **carrozas fúnebres hospitalares** e instalaciones destinadas al **manejo post mortem**.

Cuenta con **6 ruedas de alta resistencia**, 2 de ellas incluyen freno accionado por medio de los **pies del operador**.



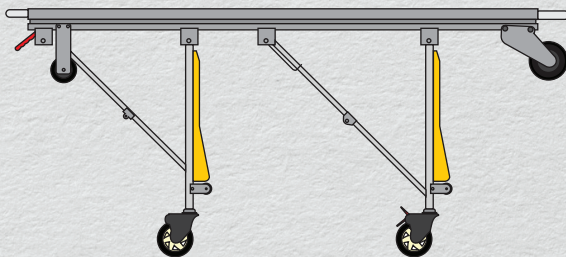
El mecanismo de las patas se controla por **agarraderas** en ambos lados de la camilla, cuenta con seguro para controlar y **esconder las patas** doblándolas.

**Patas plegables** para que entre en diferentes tipos de **vehículos de traslado**.

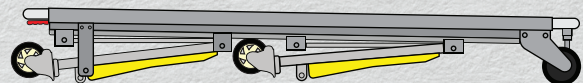


## POSICIONES

Posición alta.



Posición baja, indispensable para **transporte en vehículos fúnebres**.



Calle Desarrollo Industrial 201,  
Colonia Industrial las Cruces  
CP 37290 León Guanajuato México



Teléfono de Oficina  
477 529 8371  
Whatsapp  
477 724 6681



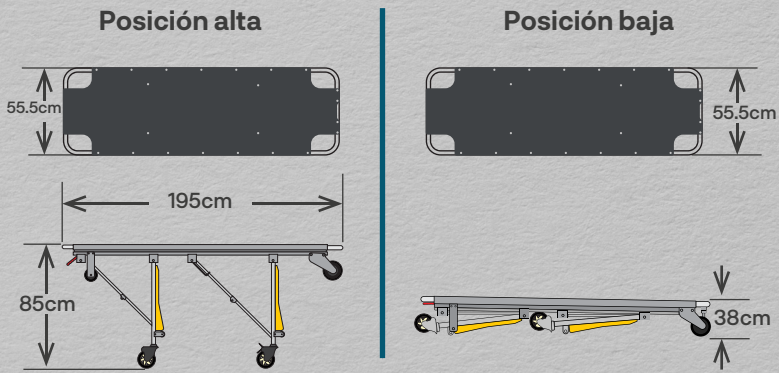
www.dml-medica.com



ventas@dml-medica.com  
iarenta@dml-medica.com  
clopez@dml-medica.com



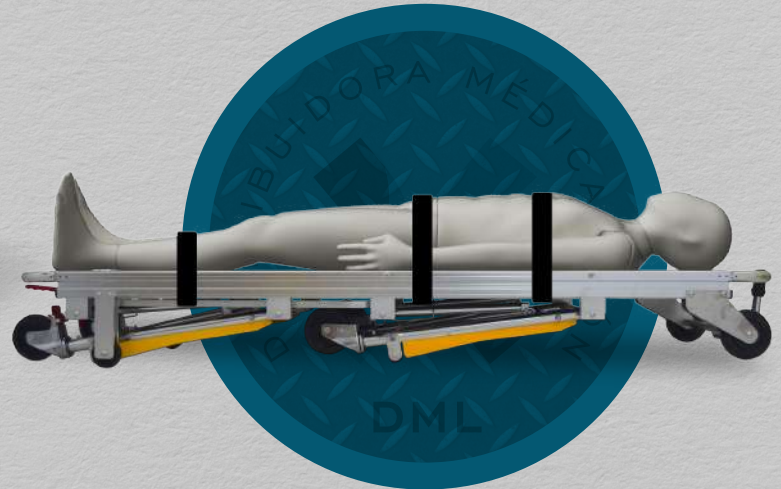
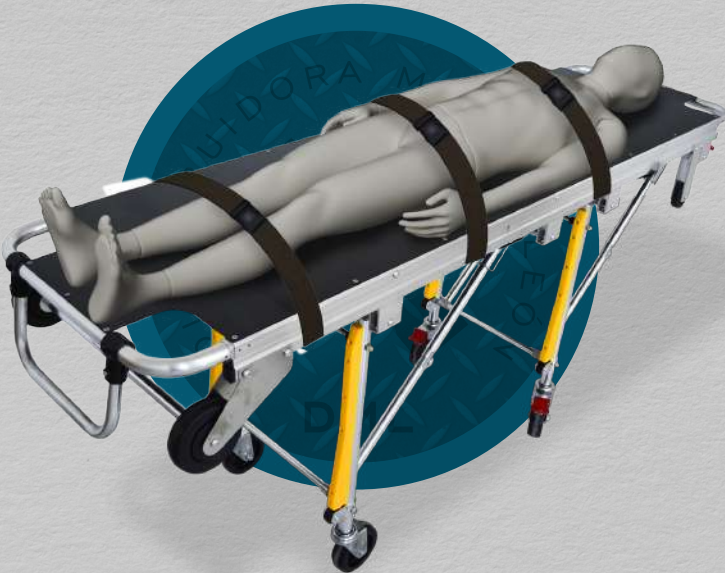
## MEDIDAS



## ACCESORIOS



## APLICACIÓN



Calle Desarrollo Industrial 201,  
Colonia Industrial las Cruces  
CP 37290 León Guanajuato México



Teléfono de Oficina  
477 529 8371  
Whatsapp  
477 724 6681



[www.dml-medica.com](http://www.dml-medica.com)



[ventas@dml-medica.com](mailto:ventas@dml-medica.com)  
[iarmenta@dml-medica.com](mailto:iarmenta@dml-medica.com)  
[clopez@dml-medica.com](mailto:clopez@dml-medica.com)