

# CAMILLA DE GOLPE NARANJA A2

SKU: CAM003

Imágenes de referencia, el producto puede variar de acuerdo a existencia.



Una **camilla de golpe** es un dispositivo esencial en situaciones de emergencia, diseñado para transportar a pacientes lesionados o enfermos de manera rápida y segura durante la **atención médica prehospitalaria**, equipada con características como correas de seguridad, almohadillas acolchadas que proporciona comodidad al usuario.

## MATERIALES

- Cuerpo de aluminio de alta resistencia
- Ruedas de plástico de uso rudo de 125 mm de diámetro
- Colchón impermeable vulcanizado de 5cm de espesor

## COLORES

Colchon Estructura Ruedas  
Naranja Negro Negro

## CERTIFICACIONES



## CARACTERÍSTICAS



Rieles laterales abatibles para protección del paciente.



Incluye porta-sueros abatible.



Puede ser operada fácilmente por una persona.



Capacidad de carga 180 kg.



Incluye 3 piezas de cinturón para: pecho, caderas y rodillas.



El mecanismo de las patas se controla por agarraderas en ambos lados de la camilla, cuenta con seguro para controlar y esconder las patas doblándolas



Respaldo puede ajustarse a un ángulo máximo de 65° por pistón.



2 Ruedas que se ajustan para la entrada a diferentes alturas de ambulancia.



La camilla se asegura a la ambulancia por el sujetador que incluye.



Peso neto 38 kg.



Cuenta con 6 ruedas, 2 de ellas incluyen freno.

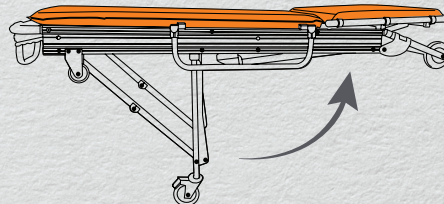
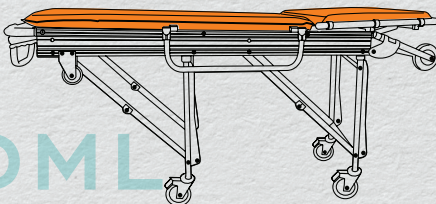


Altura de carga es ajustable de 26.5 - 85 cm para que entre en diferentes tipos de ambulancias.

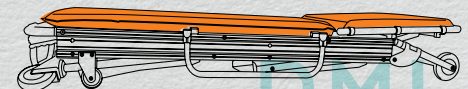


## POSICIONES

Posición alta.



Posición baja, indispensable para transporte en ambulancia.



Patatas abatibles al entrar al vehículo.



Calle Desarrollo Industrial 201,  
Colonia Industrial las Cruces  
CP 37290 León Guanajuato México



Teléfono de Oficina  
477 529 8371  
Whatsapp  
477 724 6681



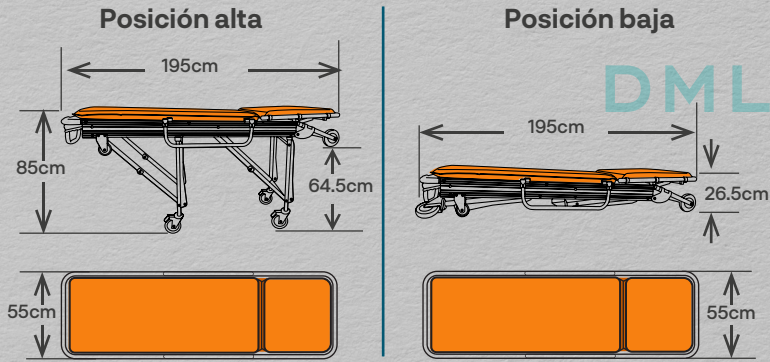
www.dml-medica.com



ventas@dml-medica.com  
iarenta@dml-medica.com  
clopez@dml-medica.com

Imágenes de referencia, el producto puede variar de acuerdo a existencia.

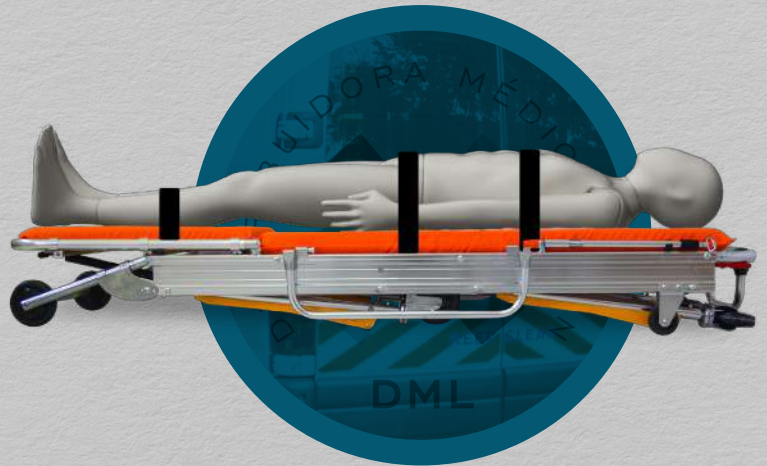
## MEDIDAS



## ACCESORIOS



## APLICACIÓN



Calle Desarrollo Industrial 201,  
Colonia Industrial las Cruces  
CP 37290 León Guanajuato México



Teléfono de Oficina  
477 529 8371  
Whatsapp  
477 724 6681



[www.dml-medica.com](http://www.dml-medica.com)



[ventas@dml-medica.com](mailto:ventas@dml-medica.com)  
[iarmenta@dml-medica.com](mailto:iarmenta@dml-medica.com)  
[clopez@dml-medica.com](mailto:clopez@dml-medica.com)